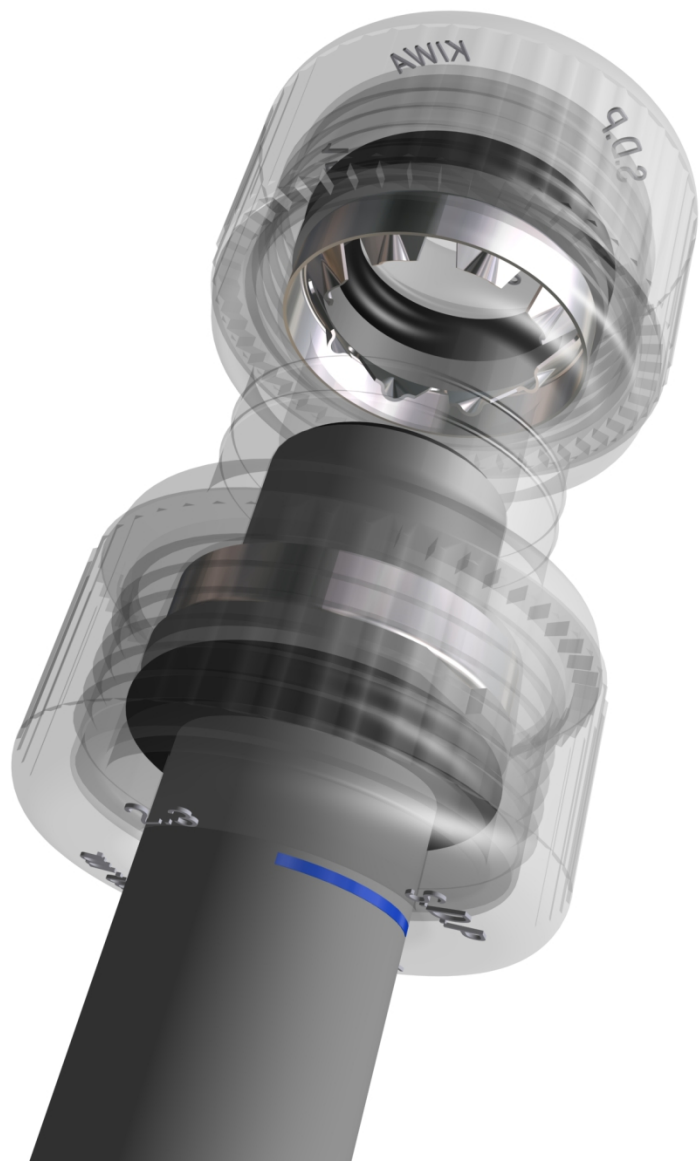




**NUEVA TERRAIN**  
Polska



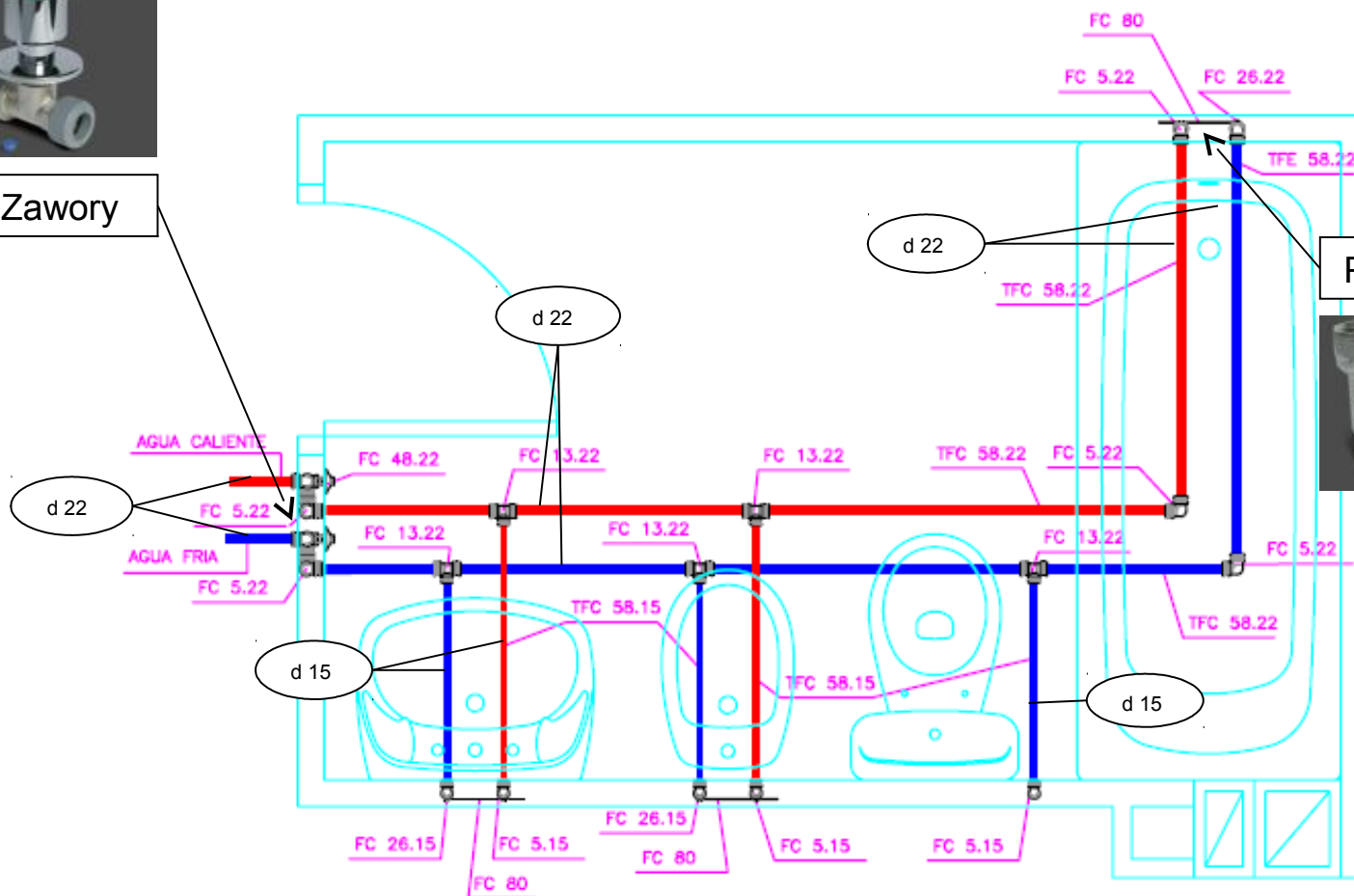
Sposoby  
rozprowadzania



# Tradycyjny sposób montażu instalacji z zastosowaniem trójników i kolan (w podłodze, suficie lub ścianach).



Zawory





# Tradycyjna metoda montażu

## Materiał potrzebny do metody tradycyjnej:

<b>nazwa</b>	<b>ilość</b>	<b>symbol</b>
zawór grzybkowy d 22 mm	2	FC.038.022
kolano 90° d 22 mm	8	FC.005.022
kolano 90° d 15 mm	5	FC.005.015
trójnik redukcyjny 22-15-22	5	FC.013.022
rura d 15 mm	6,8 m	TFC.100.015
rura d 22 mm	11,5 m	TFC.050.022.016
podejście GW d 15x1/2"	5	FC.026.015
podejście GW d 22x1/2"	2	FC.026.022
szyna pod podejścia	4	FC.80

**razem: 31 elementów**



**NUEVA TERRAIN**  
Polska

# System szwajcarski – wymienny (rura w rurze)



Podejście w osłonie



Rozdzielacze

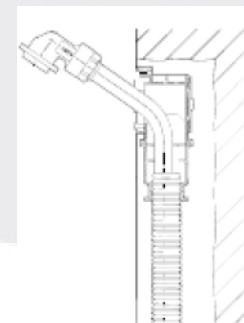
Piony  
wodne

## Koncepcja:

Dzięki elastyczności PB system rozprawdza wodę poprzez specjalne rozdzielacze do każdego z ujęć osobno, bez zbędnych połączeń. Każda z rur poprowadzona jest wewnątrz rury osłonowej z tworzywa.

## Definicja „wymienny”:

System wymienny daje możliwość ewentualnej wymiany rur w wypadku uszkodzenia bez potrzeby rozkuwania ścian czy też podłóg.



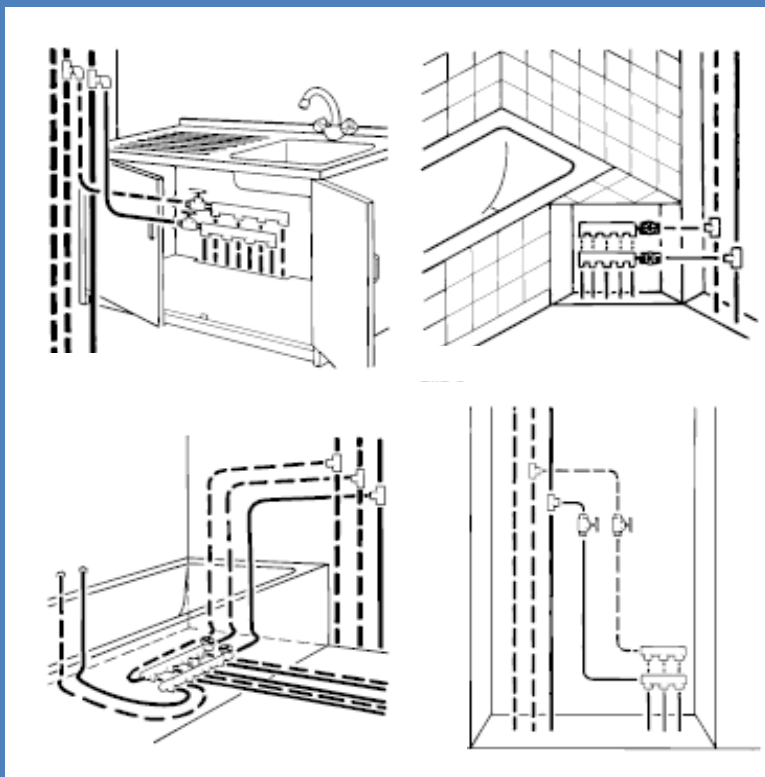
**Żadnych połączeń!**



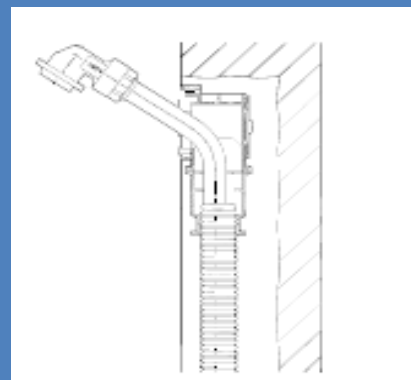
**NUEVA TERRAIN**  
Polska

# Filozofia wygodnego montażu i demontażu!

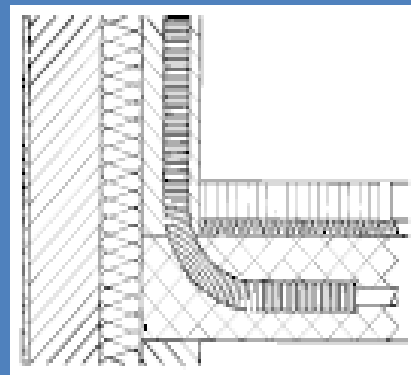
## Możliwości lokalizowania rozdzielaczy



## „Wymiana kolanka”



**FC.024.015**



**Możliwość  
montażu  
i demontażu  
rury, bez  
konieczności  
kucia ściany lub  
posadzki!**



# System szwajcarski - instalacja wymierna!

## Materiał potrzebny do systemu rura w rurze:

<b>nazwa</b>	<b>ilość</b>	<b>symbol</b>
zawór kulowy d 22 mm	2	FC.049.022
kolano 90° d 22 mm	2	FC.005.022
redukcja 22-15	2	FC.002.022
rozdzielacz trzyportowy	1	FC.017.022.003
rozdzielacz dwuportowy	1	FC.015.022.003
podejście w osłonie d 15x1/2"	7	FC.024.015
szyna do podejścia	4	FC.080
rura d 15 mm	10,7 m	TFC.100.015
rura d 22 mm	8,6 m	TFC.058.022
peszel	19,3 m	

**razem: 19 elementów**



## Korzyści systemu szwajcarskiego – rura w rurze osłonowej:

- łatwość wymiany bez kucia ścian i posadzek,
- szybka, prosta, pewna i ekonomiczna instalacja,
- wysoka stabilność ciśnienia (dużo mniej skoków ciśnienia),
- łatwość dobrania kształtek, występują one tylko przy rozdzielaczach i odbiornikach - brak ukrytych kształtek!

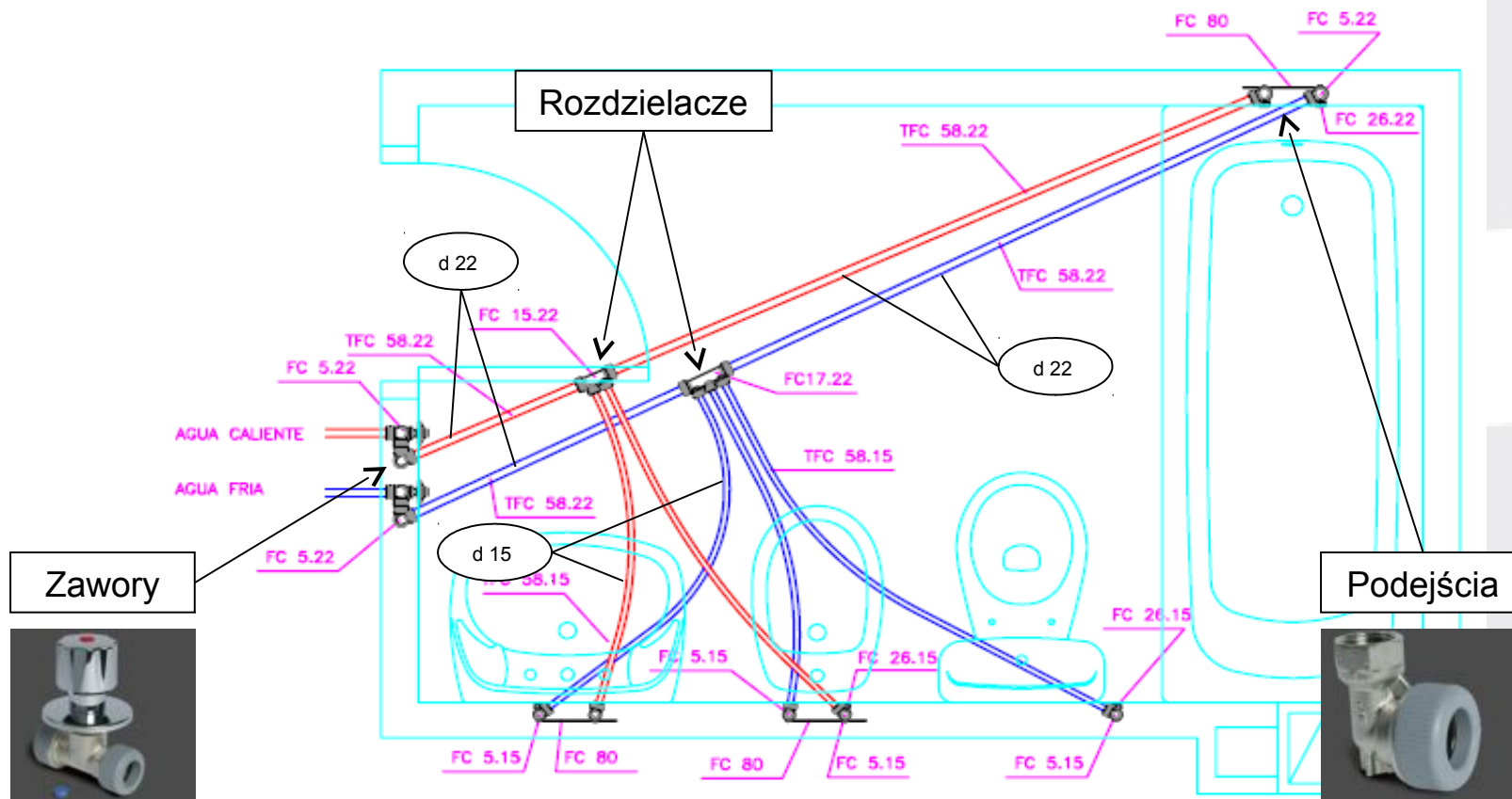
### **Różnica do PEX:**

4,5 mniejsza siła potrzebna do demontażu rury PB!



# Ekonomiczna instalacja: „spider”

Dzięki wyjątkowej elastyczności PB i zastosowaniu rozdzielaczy zmniejszamy ilość kolan oraz łączników; w szczególnych przypadkach eliminujemy ich użycie do zera.



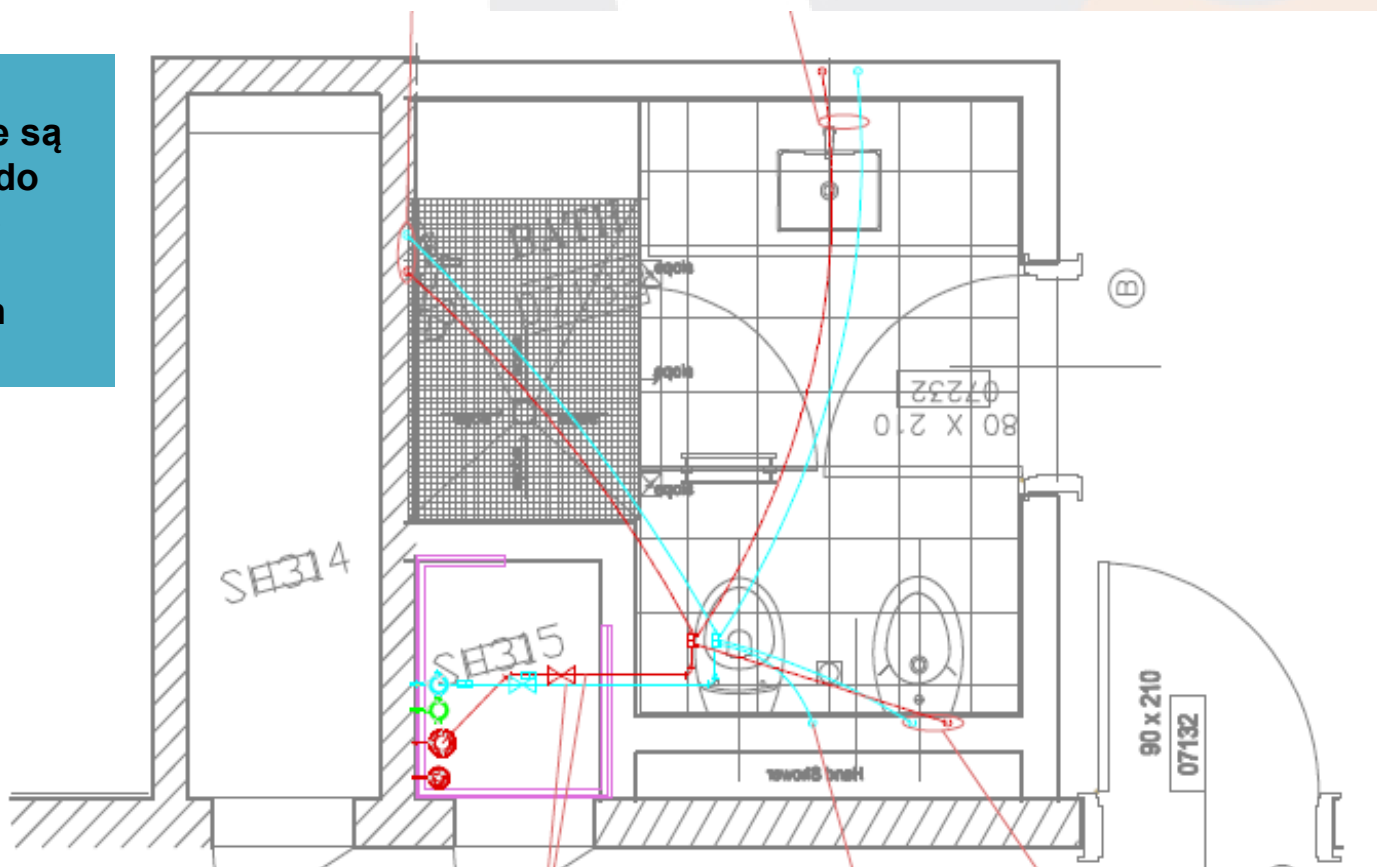




**NUEVA TERRAIN**  
Polska

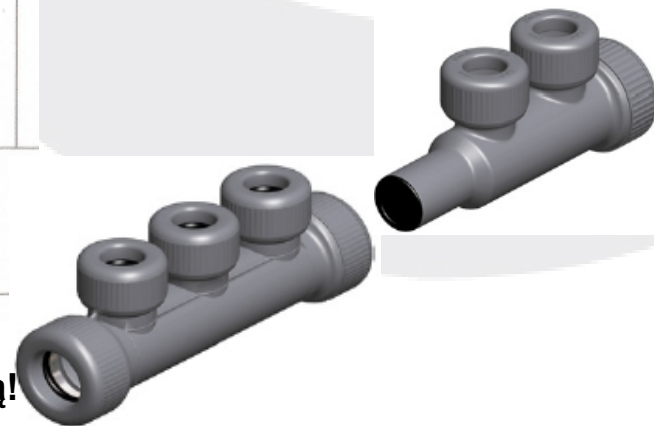
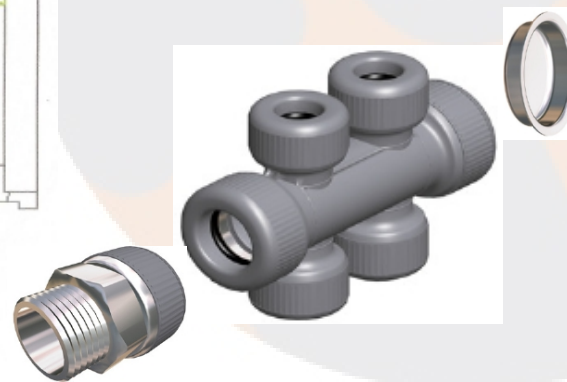
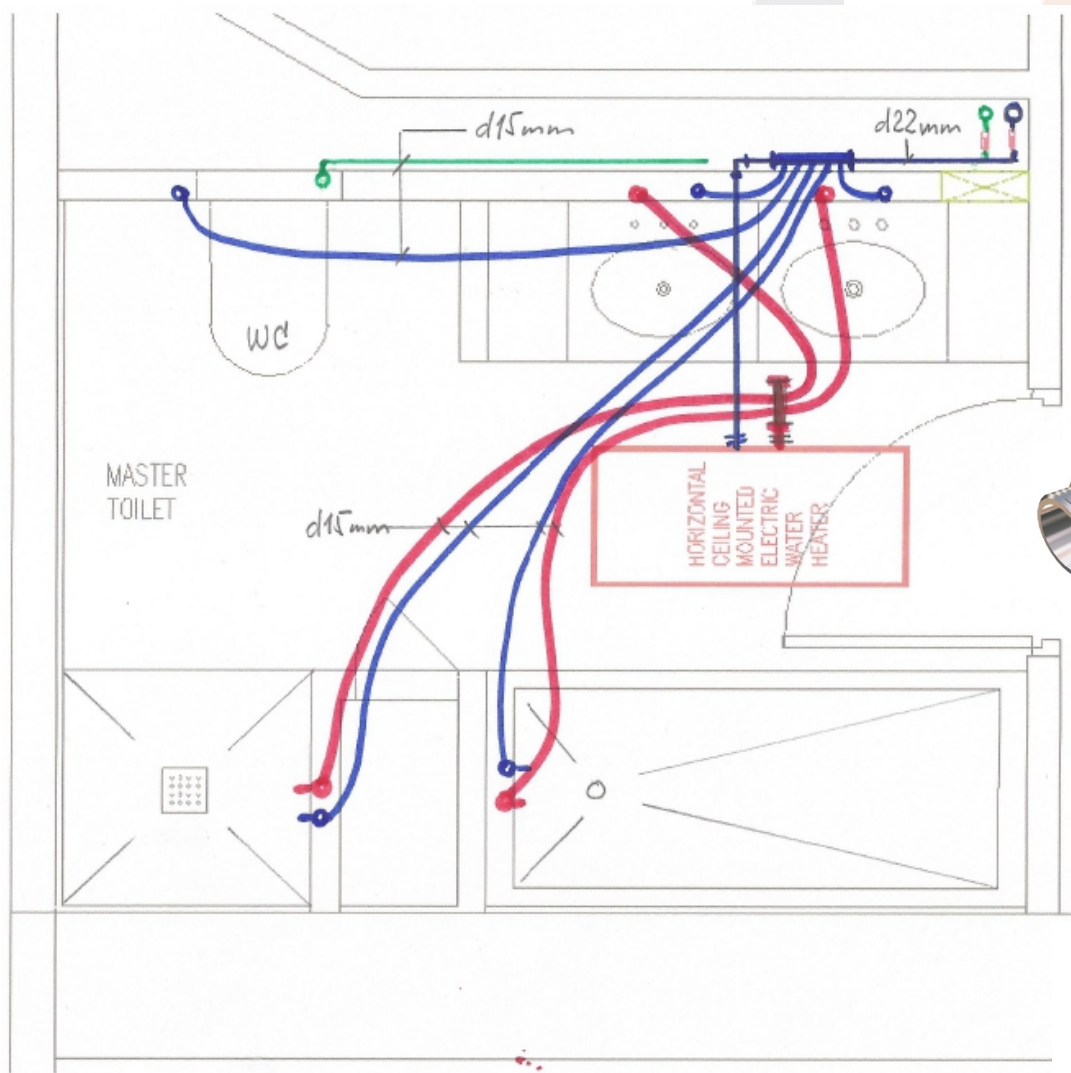
# Metoda „spider” nad podwieszanym sufitem w typowej łazience hotelowej:

Rury z PB przymocowane są bezpośrednio do sufitu (betonu) za pomocą dedykowanych uchwytów.





**NUEVA TERRAIN**  
Polska



„Spider” jest najczęściej najbardziej ekonomiczną metodą!



**NUEVA TERRAIN**

*Polska*

# Metoda instalacji „spider” - metoda ekonomiczna

## Materiał potrzebny do metody „spider”:

<b>nazwa:</b>	<b>ilość</b>	<b>symbol</b>
zawór grzybkowy d 22 mm	2	FC.038.022
<b>kolano 90° d 22</b>	<b>6=4+2</b>	FC.005.002
<b>kolano 90° d 15</b>	<b>5</b>	FC.005.015
rozdzielacz trzyportowy	1	FC.017.022
rozdzielacz dwuportowy	1	FC.015.022
podejście GW d 22x1/2"	2	FC.026.022
podejście GW d 15x1/2"	5	FC.026.015
rura d 15 mm	9,8 m	TFC.100.015
rura d 22 mm	9,4 m	TFC.050.022.016
szyna pod podejścia	4	FC.080

**razem: 26 elementów**



## Zalety systemu „spider”:

- wykorzystanie małej ilości materiału,
  - szybkość montażu,
  - mniej połączeń to większe bezpieczeństwo
- i oczywiście mniejszy koszt!



# Porównanie kosztów trzech metod:

koszt w % (najdroższa metoda = 100%)

